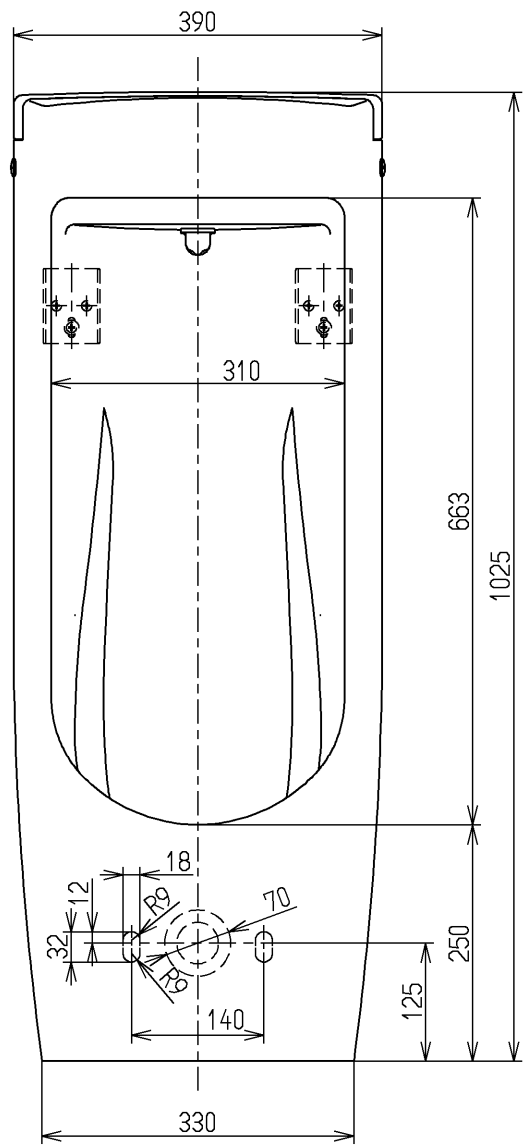
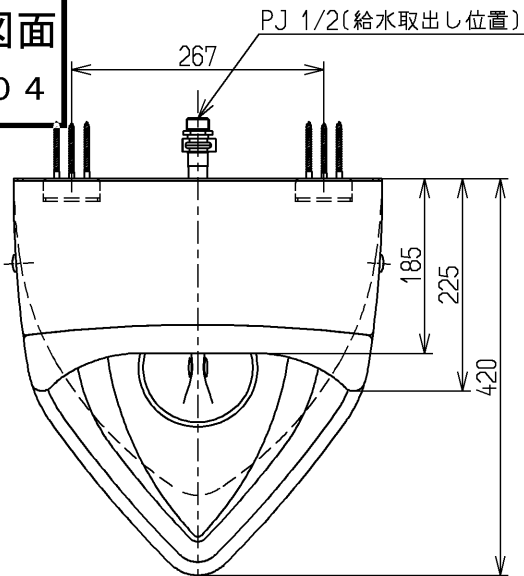


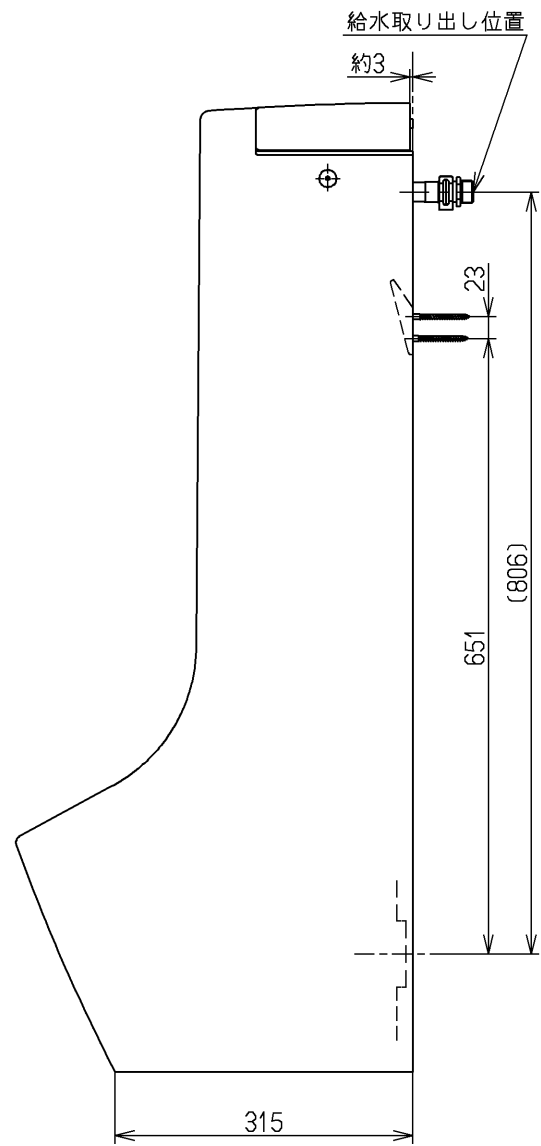
生産中止図面

2012/04



注1:ねじサイズPJ1/2  
 注2:排水フランジはT64CPまたはTW64CW相当品を使用  
 注3:図中の( )内は推奨寸法です  
 注4:給水接続部の構造上、施工誤差を吸収出来ません。従って、給水金具の接続にはフレキホースをご使用下さい

- <付属品>  
 クリーントラップ用ふた × 1  
 バックハンガー × 2  
 給水金具一式 × 1



<b>TOTO</b>			単位 mm	名称 自動洗浄壁掛ストール小便器 (低リップ・大形)
製図 木村(晴)	検図	日付 吉雄 永 12.04.19	尺度 1:8	図番
備考 ハイタンク仕様、JR東日本様向け				US800C V4